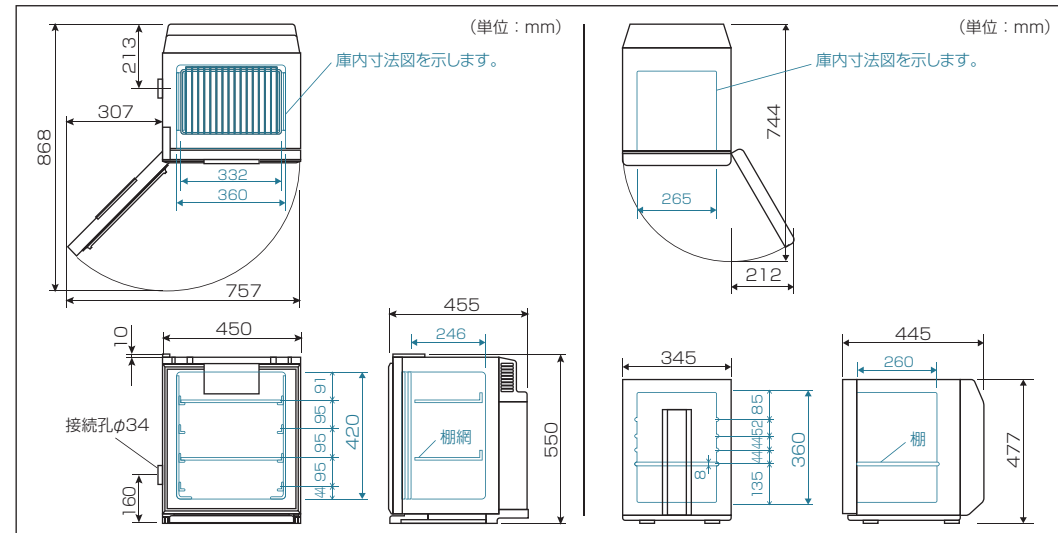


製品仕様

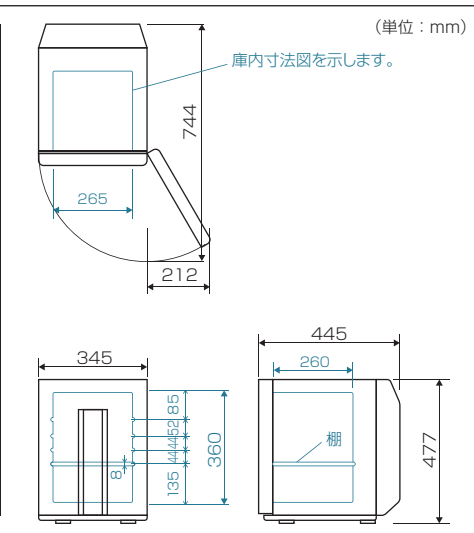
形名	CN-40A	CN-25C	RDP-25ES-H
冷却・加温方式	自然対流方式(5面冷却+加温)	自然対流方式(5面冷却+加温)	自然対流方式(5面冷却)
冷却・加温装置	ペルチェ素子モジュール	ペルチェ素子モジュール	ペルチェ素子モジュール
温度制御範囲	3~45℃まで1℃単位 (周囲温度0~30℃)	3~45℃まで1℃単位 (周囲温度0~30℃)	-
安全装置	過昇温度保護機能	過昇温度保護機能	-
庫内温度※1	-	-	4℃(周囲温度25℃)
庫内寸法(W×D×H)	360×276×420mm	265×260×360mm	265×260×360mm
外形寸法(W×D×H)	450×455×550mm	345×445×477mm	345×445×477mm
庫内材質	アルミ(エポキシ焼付塗装)	アルミ(エポキシ焼付塗装)	アルミ(エポキシ焼付塗装)
外装材質	鋼板・ABS樹脂	ABS樹脂	ABS樹脂
内容積	41L	25L	25L
電源	AC100V 50/60Hz	AC100V 50/60Hz	AC100V 50/60Hz
消費電力※2	98W	98W	52/52W
質量	18kg	12kg	-
付属品	棚網2枚、鍵2ヶ	棚板一式(3分割タイプ)	棚板一式(3分割タイプ)
別売部品	-	棚板一式(3分割タイプ) <付属品と同等品>	

※1 周囲温度の変化により庫内温度も変化する場合があります。周囲温度18~28℃での使用を推奨します。  
 ※2 性能表示は、日本試験機工業会規格(JTM K 01)に準じた表示です。

外形図 CN-40A



CN-25C / RDP-25ES-H



2段架台 (オプション)



安全に関するご注意

●ご使用前に取扱説明書をよくお読みの上、正しくお使いください。●水のかかる所や湿気の多い所にインキュベータを据え付けることは、避けてください。●地震などによるインキュベータの転倒防止の処置をしてください。振動によりインキュベータが転倒しけがの原因となります。●エーテル、ベンジン、アルコール、ライターなどの揮発性、引火性のあるものは貯蔵しないでください。爆発の危険性があります。

カタログに関するご注意

●商品の定格、仕様は改良などのため一部変更することがありますのでご了承願います。●印刷の色は、実際の商品の色と多少ちがうことがありますのでご了承願います。●このカタログのお問い合わせは、取扱店にご相談ください。もし取扱店でおわかりにならないときは、下記営業窓口におたずねください。

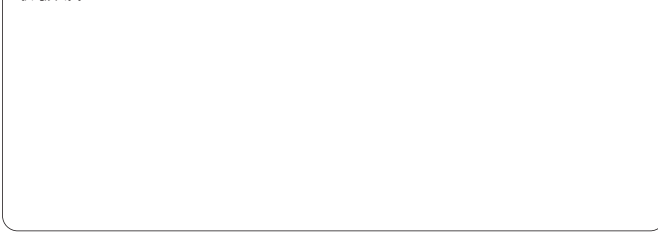
この製品は日本国内用に設計されていますので、日本国外ではご使用いただけません。また、アフターサービスもできません。  
 This appliance is designed for use in Japan only and can not be used in any other country.No servicing is available outside of Japan.

三菱電機エンジニアリング株式会社

MITSUBISHI ELECTRIC ENGINEERING COMPANY LIMITED  
 〒102-0073 東京都千代田区九段北1-13-5(日本地所第一ビル)  
 東日本営業所 TEL(03)3288-1783 FAX(03)3288-1575  
 中日本営業所 TEL(052)565-3435 FAX(052)541-2558  
 西日本営業所 TEL(06)6347-2992 FAX(06)6347-2983  
 中国営業グループ TEL(082)248-5390 FAX(082)248-5391  
 九州支店 TEL(092)721-2202 FAX(092)721-2109  
 ホームページアドレス http://www.mee.co.jp/

●このカタログの記載内容は、2008年3月現在のものです。

取扱店



M-G0369A SIZ0803<MEE>

MITSUBISHI

クールインキュベータ  
電子冷却保管庫

Changes for the Better



クールインキュベータ  
CN-40A

希望小売価格 199,500円(税別)



クールインキュベータ  
CN-25C

希望小売価格 99,800円(税別)



電子冷却保管庫  
RDP-25ES-H

希望小売価格 オープン価格



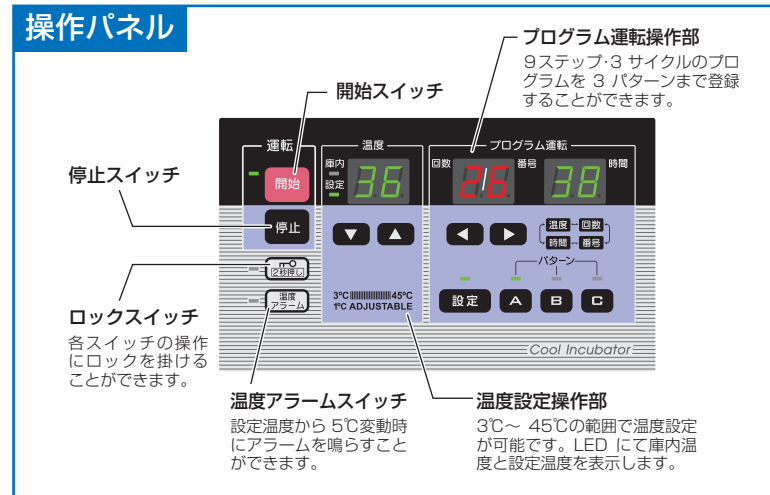
Cool Incubator

Lab Stocker

# クールインキュベータ

# 電子冷却保管庫

**CN-40A** 内容積 41L



**制御温度範囲** 3℃～45℃  
 ペルチエ素子を2個使った1℃刻みの温度制御で理化学用途に最適なインキュベータです。

**庫内温度分布** ±0.8℃以内  
 マイコン制御+アルミ5面自然対流方式による高精度温度管理が可能です。\*日本試験機工業会規格 JTM-K01による算出値。

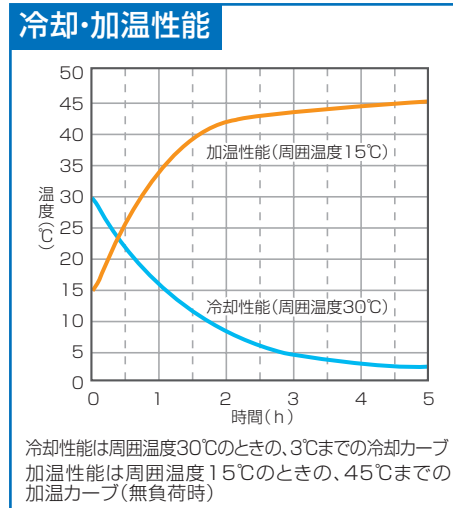
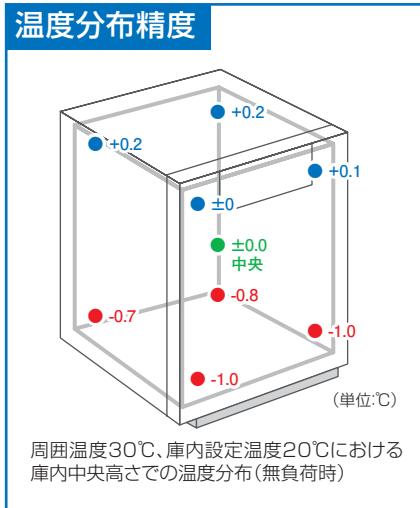
**低振動設計**  
 コンプレッサを使わない低振動タイプ。タンパクの結晶化等デリケートな培養・保存にもお使いいただけます。

**省エネ・低消費電力**  
 高性能ペルチエ素子採用。マイコン制御により冷却・加熱の比例的制御により最適な効率運転を実現します。

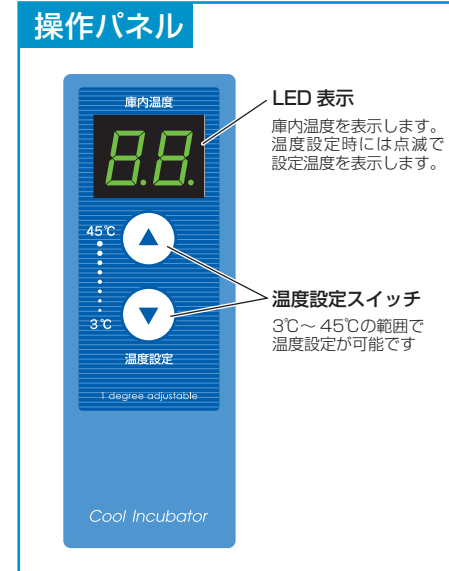
**コンパクトで高収納設計**  
 コンパクトな寸法で内容積41Lの高収納性を実現。シャーレ(φ90x15mm)を140枚以上収納することができます。

**観察用透明内扉**  
 扉は二重になっており、内側は透明樹脂扉を採用。保温性と視覚確認を両立させました。

**鍵・接続孔 標準装備**  
 扉には鍵が掛けられ、貴重な試料の保管にもお使いいただけます。庫内に温度センサー等のケーブルを通せる接続孔が付いています。



**CN-25C** 内容積 25L



**制御温度範囲** 3～45℃  
 ペルチエ素子を使った1℃刻みの温度制御により用途が拡大します。

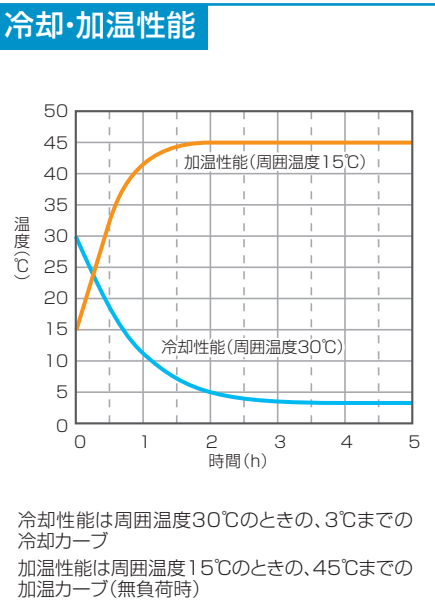
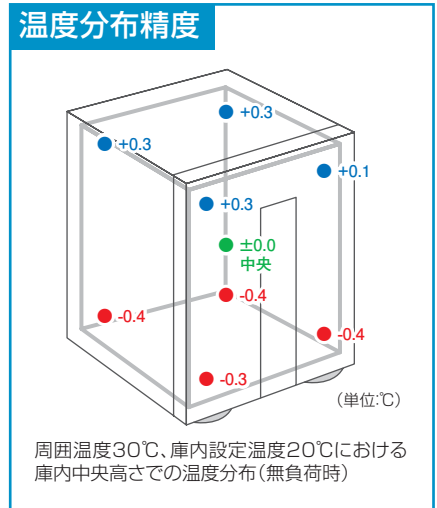
**庫内温度分布** ±0.5℃以内  
 マイコン制御+アルミ5面自然対流方式による高精度温度管理が可能です。\*日本試験機工業会規格 JTM-K01による算出値。

**かんたん操作**  
 2つのボタンとデジタル表示(庫内温度・設定温度)で簡単操作。

**静音設計**  
 騒音値15dBの静音設計。振動もほとんどなく、複数台設置しても静かです。

**コンパクト設計**  
 置き場所を選ばないコンパクトボディで収納25リットル。

**たっぷり収納**  
 シャーレ(φ90×15mm)が100枚収納できるゆりのりのサイズです。



**RDP-25ES-H** 内容積 25L



**4℃の冷却保管庫**  
 保冷に最適な4±2℃の保管庫です。(周囲温度25℃の場合)

**音の静かなペルチエ方式**  
 音が気にならない14dBの静かさ。

**高精度な庫内温度分布**  
 最適な電子制御+アルミ5面自然対流方式により、均一な庫内温度分布を実現しました。

**コンパクトでも高収納**  
 置き場所を選ばないコンパクトな外観なのに高収納。シャーレ(φ90×15mm)なら、100枚収納できる、ゆりのりのサイズです。

**簡単メンテナンス**  
 背面の吸気口は着脱可能なフィルター付きで簡単に清掃できます。また、庫内は凹凸が少なく、汚れを簡単に拭き取れます。

**省資源・廃棄物の削減**  
 コンパクト・軽量化設計で、廃棄物の削減をしています。プラスチック部品に材料名を表示し、分別を容易にしました。

